

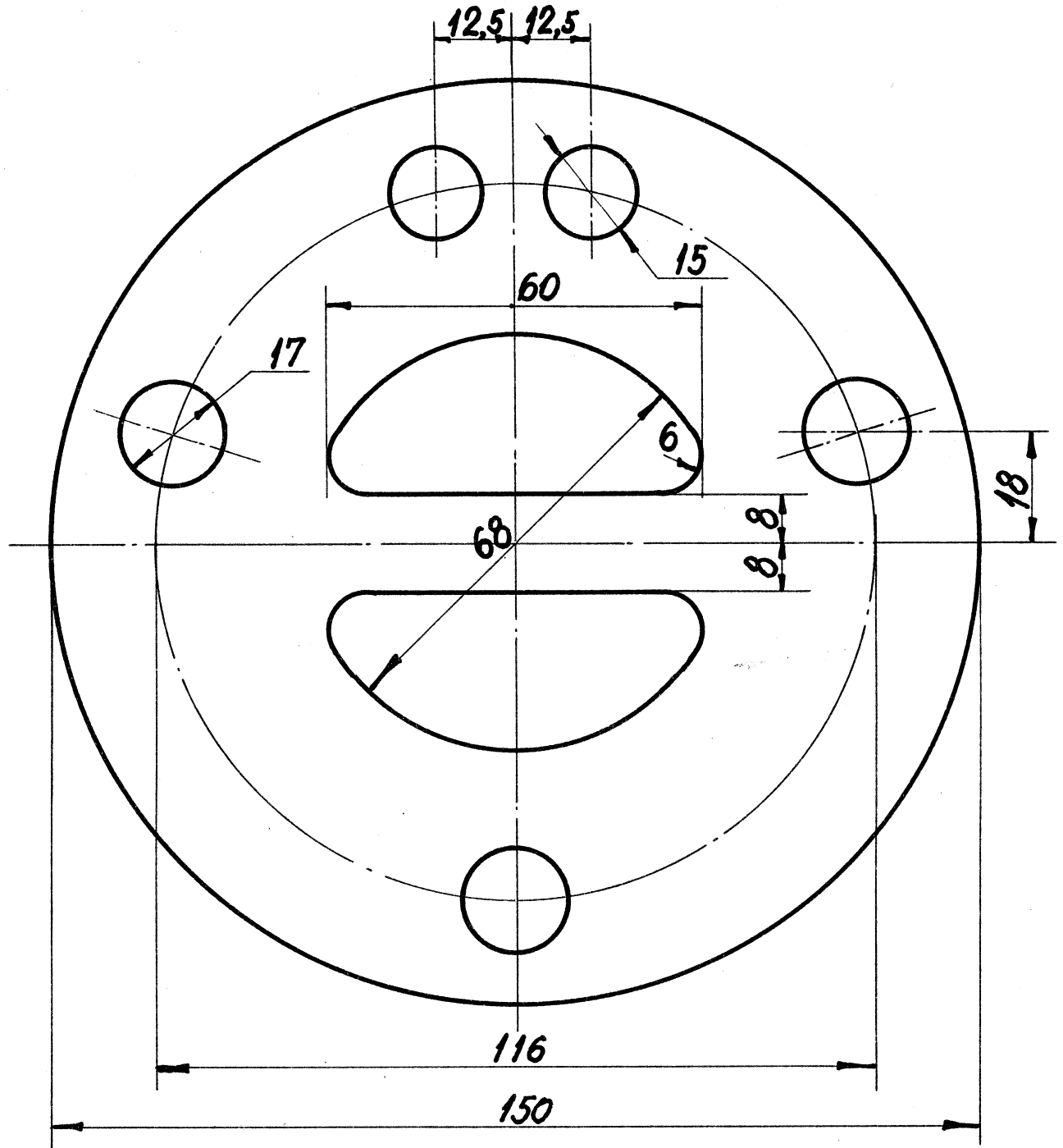
0

F-Norm.
DSB

Pakning for trykometer.
Blad 851-Z1 pos. 42.

45.134-28

1954



Tykkelse $t = 4 \text{ mm}$.

1:1

Rekvisitionsbetegnelse.	Materiale.	Model nr.	Mindstebeh.
Pakning. F-Norm. 45.134-28	Gummi IV.		Kh 25 Ar. 35